

Werktafels

Werktafel 1800 mm, vlak blad, opstaande rand, spoelbak rechts, open onderbouw

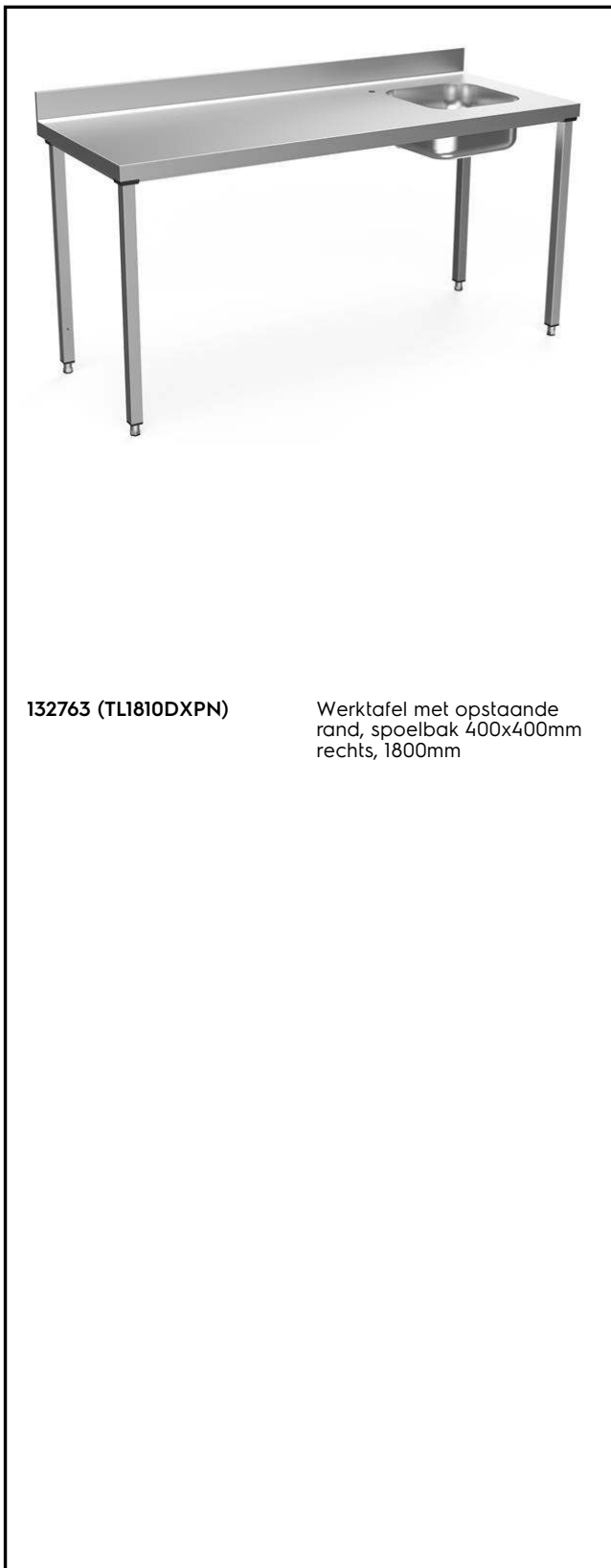
ITEM # _____

MODEL # _____

NAAM # _____

SIS # _____

AIA # _____



132763 (TL1810DXPN)

Werktafel met opstaande
rand, spoelbak 400x400mm
rechts, 1800mm

Belangrijkste Gegevens

- De tafel kan optioneel uitgevoerd worden met een lade van 400 mm of 600 mm breedte, de laden zijn zodanig ontworpen dat extra laden kunnen worden toegevoegd onder de eerste lade, zodat een ladenset van 2, 3 of 4 laden kan worden samengesteld, naar wens van de klant.
- De stabiliteit, de degelijkheid en de betrouwbaarheid van de tafel zijn nauwkeurig getest.

Constructie

- 50 mm hoog werkblad van roestvrijstaal AISI304, 10/10 dik, met omgezette randen, voorzien van waterproof geluiddempend materiaal.
- De poten zijn van roestvrijstalen buis 40x40 mm met roestvrijstalen stelvoeten, +20/-20 mm in hoogte verstelbaar.
- Diepgetrokken spoelbak (400 x 400 x 200 mm) met overlooppijp en afvoerplug.
- Het bovenblad wordt zonder schroeven geplaatst op de poten, voor makkelijke montage.
- Een zwenkwielenset, een bodemschap, een driezijdig onderframe of een 400 of 600 mm brede losse lade of set van 4 lades, voor optionele plaatsing onder alle werktafels.
- Optioneel leverbaar 40 mm hoog bodemschap, geplaatst op een hoogte van 200 mm van de vloer. Het bodemschap is noodzakelijk voor het plaatsen van een ladenset.
- 100 mm hoge en 13 mm diepe opstaande rand met 10 mm afgeronde hoek.
- Geleverd in "knock-down" pakket.
- [NOT TRANSLATED]

Optionele Accessoires

- Onderlegger, 1800mm PNC 855148
- 4 zwenkwielen, 2 met rem, Ø100mm PNC 855150
- 3-zijdige frame voor tafel 1800mm PNC 855155
- Lade GN1/1-400mm PNC 855280
- Lade 600mm PNC 855281
- - NOT TRANSLATED - PNC 855295
- - NOT TRANSLATED - PNC 855298
- Kunststof sifon 1,5" voor enkele spoelbak PNC 855306
- Mengkraan met elleboogbediening, 3/4" PNC 855322
- Mengkraan, met hendel, 3/4", ééngats PNC 855323

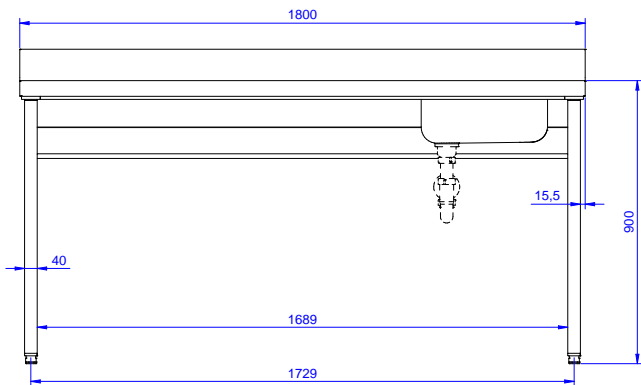
Gekeurd: _____



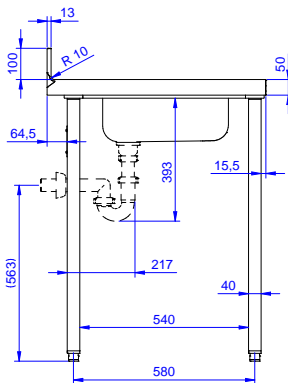
- Mengwenkkraan 1/2", voetpedaalbediening, 1-gats bladmontage, 2 voetpedalen en 1m slang, 250mm uitloopte

PNC 855328

Front aanzicht

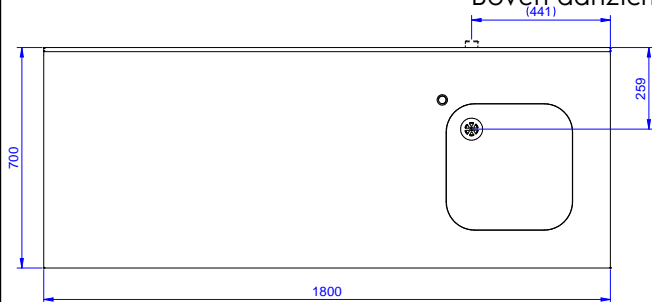


Zij aanzicht



D = Afvoer

Boven aanzicht


Water:

 Afvoer:
 132763 (TL1810DXPN) 1"1/2

Algemene Gegevens:

Afmetingen, extern, breedte:	1800 mm
Afmetingen, extern, diepte:	700 mm
Afmetingen, extern, hoogte:	1000 mm
Opstaande rand, hoogte:	100 mm
Opstaande rand, diepte:	13 mm
Opstaande rand, radius:	R=10
Aantal kuipen:	1
Kuip afmetingen:	400x400xH200
Werkblad dikte:	50 mm
Gewicht, netto:	54 kg